

CITERNE A LAIT MOBILE NON ISOLEE

POUR QUELLE UTILISATION ?

- Transport du lait, de la crème ou d'autres liquides alimentaires.
- Avantage : point de gravité bas
- Facilité de fixation et de transport sur une remorque ou un plateau
- Lavage en circuit fermé avec une pompe (non fournie)



200 à 600 L



4 pieds inox



700 à 1 200 L



Vanne de vidange 38 SMS



Raccord boule de lavage DN38 SMS sur couvercle de diam 40 cm

DETAILS TECHNIQUES

Photos non contractuelles

REF et TYPE	Dimensions (cm)			
	Longueur	Hauteur	Largeur	Entrave pieds
CM300 200 Litres	75	94	70	45x45
CM300 300 Litres	85	103	82	49x50
CM400 400 Litres	98	110	95	56x56
CM500 500 Litres	102	115	102	62x62
CM600 600 Litres	112	117	102	69x67
CM700 700 Litres	175	112	80	60x85
CM800 800 Litres	153	122	87	72x66
CM900 900 Litres	158	124	92	78x60
CM1000 1 000 Litres	175	128	92	93x70
CM1200 1 200 Litres	184	129	98	94x74

- Autres volumes sur demande



CITERNES MOBILES ISOLEES DE 500 A 4 000 L

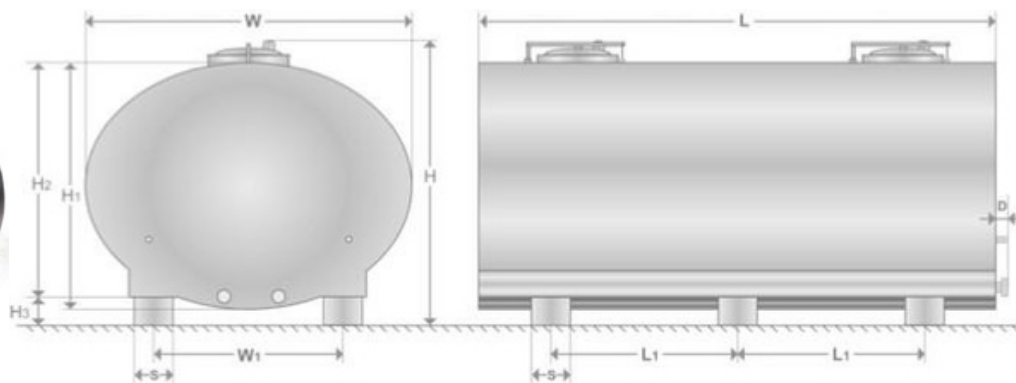


Photo non contractuelle

Capacité (en Litres)	Dimensions							Poids (kg)	Nombre de pieds	
	W	W1	H1	H2	H3	H	L			L1
530	990	590	800	765	140	1055	1250	740	170	4
800	990	590	800	765	140	1055	1830	1110	215	4
1050	1320	760	1080	1030	140	1320	1250	800	232	4
1050	990	590	800	765	140	1055	2400	825	320	6
1580	1320	760	1080	1030	140	1320	1830	1090	330	4
1580	990	590	800	765	140	1055	3550	1395	350	6
2100	1320	760	1080	1030	140	1320	2400	825	370	6
2100	1320	760	1080	1030	140	1320	2400	825	425	6
2600	1320	760	1080	1030	140	1320	2950	1095	530	6
3160	1320	760	1080	1030	140	1320	3560	1400	580	6
3160	1320	760	1080	1030	140	1320	3560	1400	602	6
4180	1320	760	1080	1030	140	1320	4680	1755	760	6

$D = 100\text{mm}$, $S = 151\text{mm}$

Par défaut, les dimensions données sont pour des citernes fermées, en inox AISI304 qualité alimentaire, vendues sans agitation, sans lavage, sans pompe de transfert (options disponibles sur demande).

Les dimensions sont variables suivant le nombre de compartiments.

