

# ECREMEUSE ELECTRIQUE 125, 315 OU 500 L/H

E125



125 L/H

E315



315 L/H

E500



500 L/H

*Photos non contractuelles*

## POUR QUELLE UTILISATION ?

Cette écrémeuse permet la séparation entre la matière grasse et le lait écrémé.

## DETAILS TECHNIQUES

Type	125L/H	315L/H	500L/H
Poids	6kg	17 kg	40 kg
Hauteur	50 cm	91 cm	S/R. 90 cm
Contenance réservoir	10 L	22 L	50 ou 140 L
Tension	110 ou 220 Volt	110 ou 220 Volt	110 ou 220 Volt
Fréquence	50 ou 60 Hz	50 ou 60 Hz	50 ou 60 Hz
Puissance moteur	65 Watts	125 Watts (110V) 150 Watts (230V)	240 Watts (110V) 220 Watts (230V)
Vitesse moteur	8500 à 9500 t/m	7300 à 7800 t/m	7300 à 7500 t/m
Nombre d'assiettes dans le bol et diamètre	19 – Ø 95	31 – Ø 123	39 – Ø 160
Jeu entre bols et réceptacles	1à 1,3	1à 1,5	2à 2,3

- Réglage de la fluidité de la crème avec la vis à crème placée sur la cloison.
- Possibilité de raccordement directe à un bac d'alimentation pour l'écrémeuse 500 L/h



# ECREMEUSE ELECTRIQUE DEBIT DE 2 000L/H

## POUR QUELLE UTILISATION ?

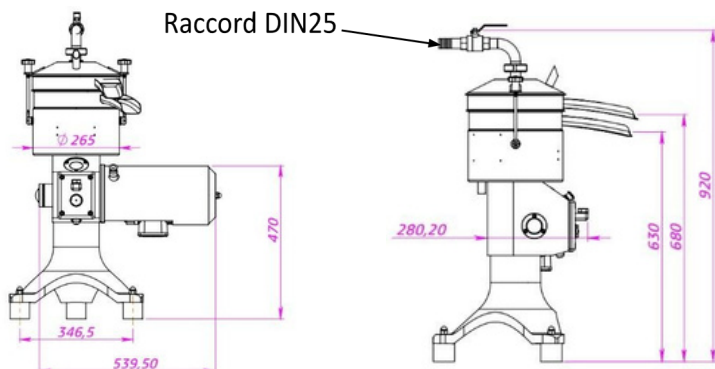
Cette écrémeuse permet la séparation entre la matière grasse et le lait écrémé.

## DETAILS TECHNIQUES

Poids	130 kg
Hauteur du réservoir	900 mm
Débit	500 ou 2000 L/H
Tension	380 Tri + Terre
Puissance moteur	1,1 KW
Vitesse moteur	7250 t/m
Nombre d'assiettes dans le bol et diamètre	55
Emballage	Caisse bois 1 m x 0,6m ht 0,9 m



*Photos non contractuelles*



- Ecrémeuse de type ouverte,
- Montée sur cylindre bloc ne nécessitant pas de fixation au sol.
- Réglage de la concentration de la crème par les buses
- Vanne de réglage du débit d'alimentation

## OPTIONS



Table de démontage  
diam 580 x 580 ht 900

