

PIQUEUSE A MAIN

POUR QUELLE UTILISATION ?

Cet outil permet le piquage des fromages bleus (à pâte persillée). Cela crée des cheminées d'aération pour le développement des moisissures bleues.

DETAILS TECHNIQUES

- Construction tout en inox
- Piqueuse de 90 mm de diamètre
- 12 aiguilles : 3 mm de diamètre et 90 mm de longueur



Photo non contractuelle

DETAILS TECHNIQUES

- Sur mesure possible



PIQUEUSE A BLEU MANUELLE

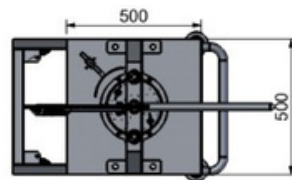
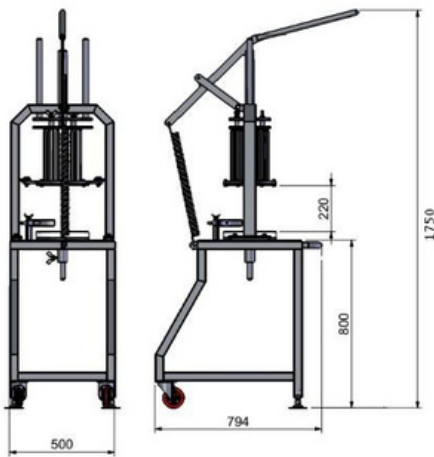
POUR QUELLE UTILISATION ?

Cette machine permet le piquage des fromages bleus (à pâte persillée). Cela crée des cheminées d'aération pour le développement des moisissures bleues.



Photos non contractuelles

DETAILS TECHNIQUES



Poids (kg)

70



OPTIONS



Option fonctionnement
pneumatique

- Construction tout en inox
- Réglage de la position du fromage (centrale et hauteur)
- Fromage d'un maximum de 200 mm
- 54 aiguilles (4 mm de diamètre)
- Option : Fonctionnement pneumatique

